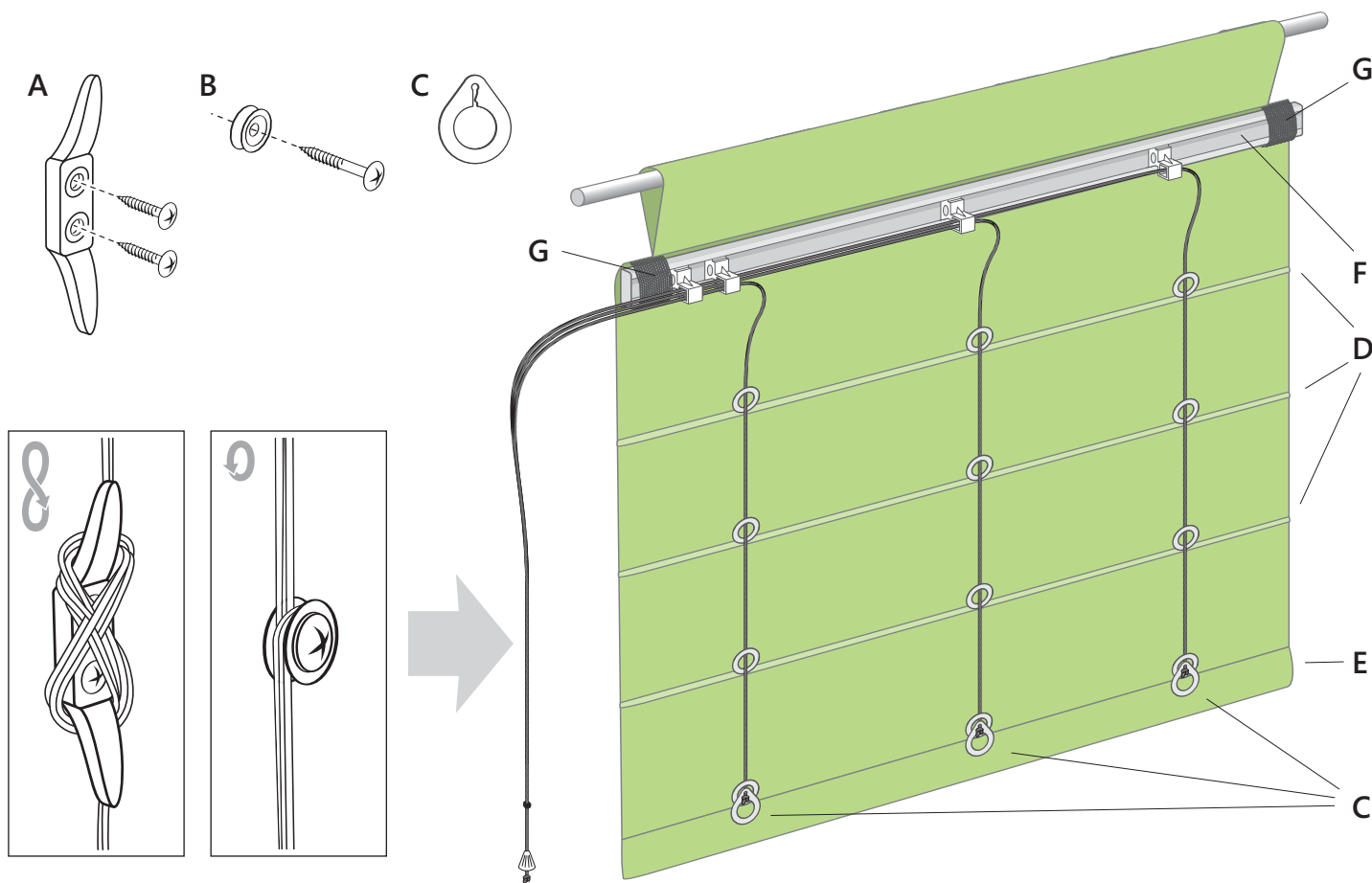


# ŘÍMSKÁ ROLETA NA GARNÝŽI

## 1. Montáž rolety



Roletu pověste na dříve připravenou trubkovou garnýž. Z příslušné strany rolety připevněte ke stěně s pomocí přiložených šroubů, zajišťující hák **A** uzpůsobený k úplnému navinutí volné šňůrky (doporučeno) nebo kolečko **B** k ovíjení šňůrky stahující roletu za účelem jejího znehybnění.

## 2. Demotáž rolety (příprava na praní)

- 1 - Roletu stáhněte z garnýže.
- 2 - Rozhodným pohybem vytáhněte šňůrky z koncových háčků (hrušek) **C**, ponechte uzlíky.
- 3 - Vytáhněte horizontální výztuže (slámky) **D** a spodní lištu **E**.
- 4 - Odpojte kovovou kolejnici **F** od rolety (je přichycena suchým zipem) a vysuňte ji z bočních poutek **G**.
- 5 - Vyperte samotnou látku podle symbolů pro praní na štítku.

**NAŠE RADA:** Než přistoupíte k rozšněrování rolety, pořídte fotografii propletení šňůrek. Pomůže vám to po praní šňůrky správně navléct.

**POZOR!**



Nebezpečí udušení!

Lanka a smyčky řetízků udržujte mimo dosah malých dětských ručiček!

Balení obsahuje malé části!

Existuje možnost polknutí nebo udušení se dětí drobnými částmi!