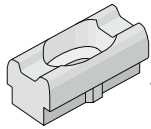


Římská roleta Posuvná roleta "nahoru a dolů" - instalace a ovládání

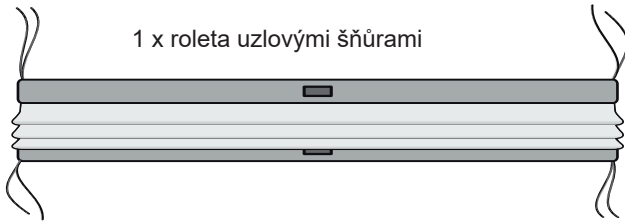
pouze pro invazivní montáž



4 x šroub A

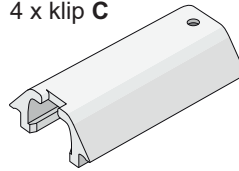


4 x klip B



1 x roleta uzlovými šňůrami

4 x klip C



1 x imbusový klíč



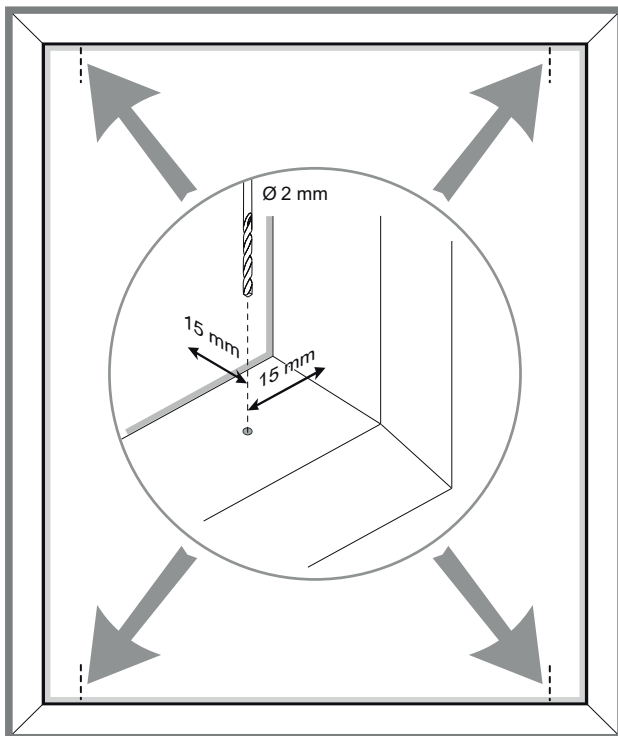
pouze pro bezinvazivní montáž

4 x svorka D

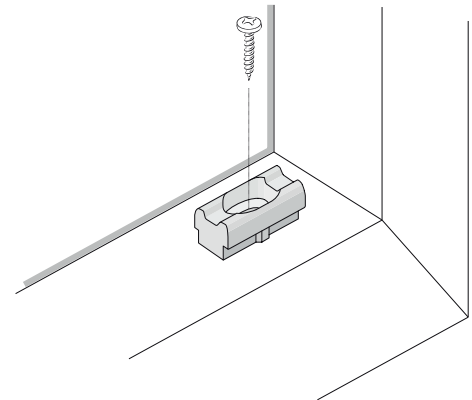
2 x pravá svorka a 2 x levá svorka



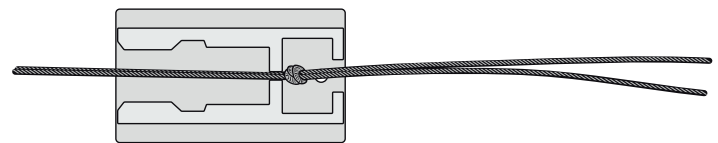
Invazivní montáž (v okenním světle):



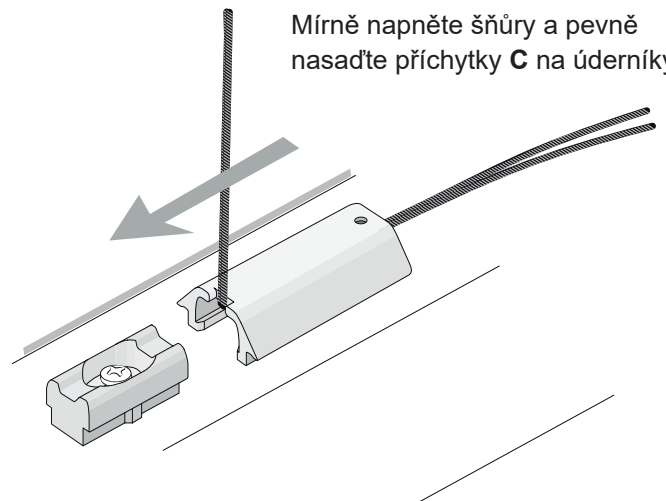
Vyvrtejte 4 otvory vrtákem $\varnothing 2$ mm do vodorovných okenních rámu ve vzdálenosti 15 mm od skla a svislého okenního rámu. Pomocí šroubů A přišroubujte čtyři příchytky B do vyvrtaných otvorů.



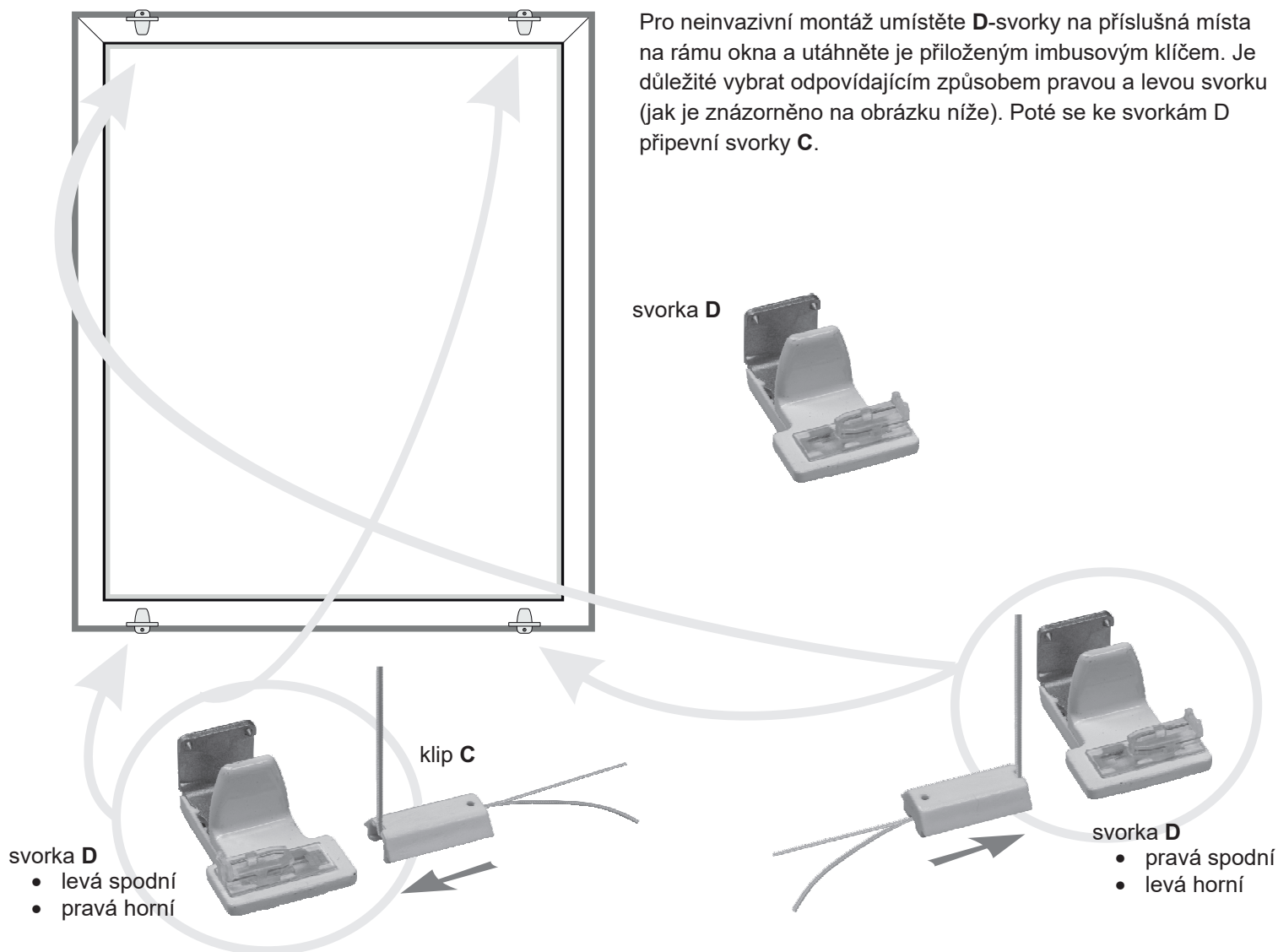
Upevněte volné šňůry rolety pomocí uzlů do příchytek C.



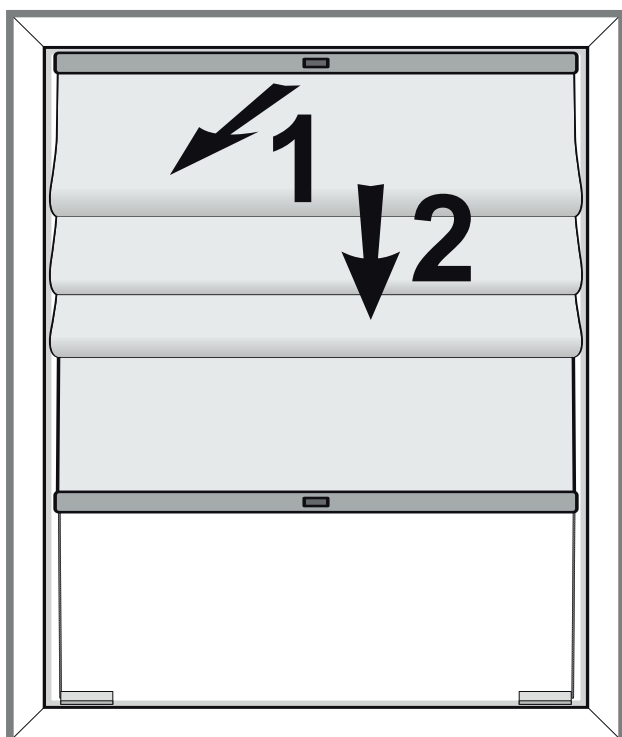
Mírně napněte šňůry a pevně nasadte příchytky C na úderníky D.



Neinvazivní montáž



Ovládání rolety



V krajní (horní a dolní) poloze se lišty rolety automaticky uzamknou. Chcete-li je odemknout, nejprve jemně zatáhněte za madlo rolety směrem k sobě a poté nahoru nebo dolů.

Mytí rolety:

Po demontáži a odejmutí všech netextilních částí lze roletu vyprat.

Korekce napnutí provázku:

Pokud je délka šňůr nedostatečná, lze ji opravit rozpletením uzlů na koncích šňůr a jejich opětovným rozpletením na příslušných místech. Přebytečnou šňůru vyčnívající z C-svorky lze odstříhnout.